



FASSADENLEITFADEN  
GENIETET & GESCHRAUBT



# INHALT

## ALPOLIC™ VERBUNDPLATTEN & UNTERKONSTRUKTION

ALPOLIC™ Verbundplatten	4
Platten-Performance	4
Unterkonstruktion	5

## NACHHALTIGKEIT & RECYCLING

Nachhaltigkeits-Performance	6
CO <sub>2</sub> -Fußabdruck im Vergleich	6
Recycling-Prozess	7

## SCHNEIDEN & FRÄSEN

Schneid- & Fräswerkzeuge	8
Plattenzuschnitt	8
Fräsparmeter	9
Fingerfräser	10
Sägeblätter für Fräskanttechnik	10
Handmaschinen für Fräskanttechnik	10
Staubabsaugung	10

## BOHREN

Vorbohren der Unterkonstruktion	11
Bohrer	11
Bohrlehren	11
Bohren der Platte	12

## SCHRAUBEN & NIETEN

Fassadenschrauben für ALPOLIC™-Verbundplatten auf Holz-Unterkonstruktion	13
Fassadenschrauben für ALPOLIC™-Verbundplatten auf Aluminium-Unterkonstruktion	13
Fassadennieten für ALPOLIC™-Verbundplatten auf Aluminium-Unterkonstruktion	14
Nietkopflehre	14
Lieferanten	14
Zwängungsfreie Befestigung	15

## BESTIMMUNG DER NIETKOPFGRÖSSE

Auswahl der Nieten entsprechend der Plattenfarbe und -länge	16
---	----

## SCHUTZFOLIE & KENNZEICHNUNG

Schutzfolie	17
Kennzeichnung	17

## REINIGUNG & WARTUNG

Lagerung	18
Entfernen von leichter Oberflächenverschmutzung	18
Entfernen von mittlerer und starker Oberflächenverschmutzung	18
Hinweis	18
Graffiti-Entfernung	19
Kratzer-Reparatur-System	19

## GENIETETE/GESCHRAUBTE FASSADENPLATTEN: LASTTABELLEN

Lasttabellen: Winddruck/Windsog	20/21
---------------------------------	-------

## REFERENZEN

Referenzen	22/23
------------	-------

# ALPOLIC™ VERBUNDPLATTEN & UNTERKONSTRUKTION

## ALPOLIC™ Verbundplatten



### ALPOLIC™ /fr

Breite: 1.035 | **1.285** | **1.535** | 1.785 | 2.050 mm (± 2 mm)  
 Länge: max. 7.300 (±1 mm/m)  
 Gewicht: 7,6 kg/m<sup>2</sup>  
 Schwer entflammbarer Polymerkern  
**Euroklasse B - s1, d0\***



### ALPOLIC™ A2

Breite: 1.000 | **1.250** | **1.500** | 1.750 | 2.015 mm (± 2 mm)  
 Länge: max. 7.300 (±1 mm/m)  
 Gewicht: 8,4 kg/m<sup>2</sup>  
 Nicht brennbarer mineralischer Kern  
**Euroklasse A2 - s1, d0\***



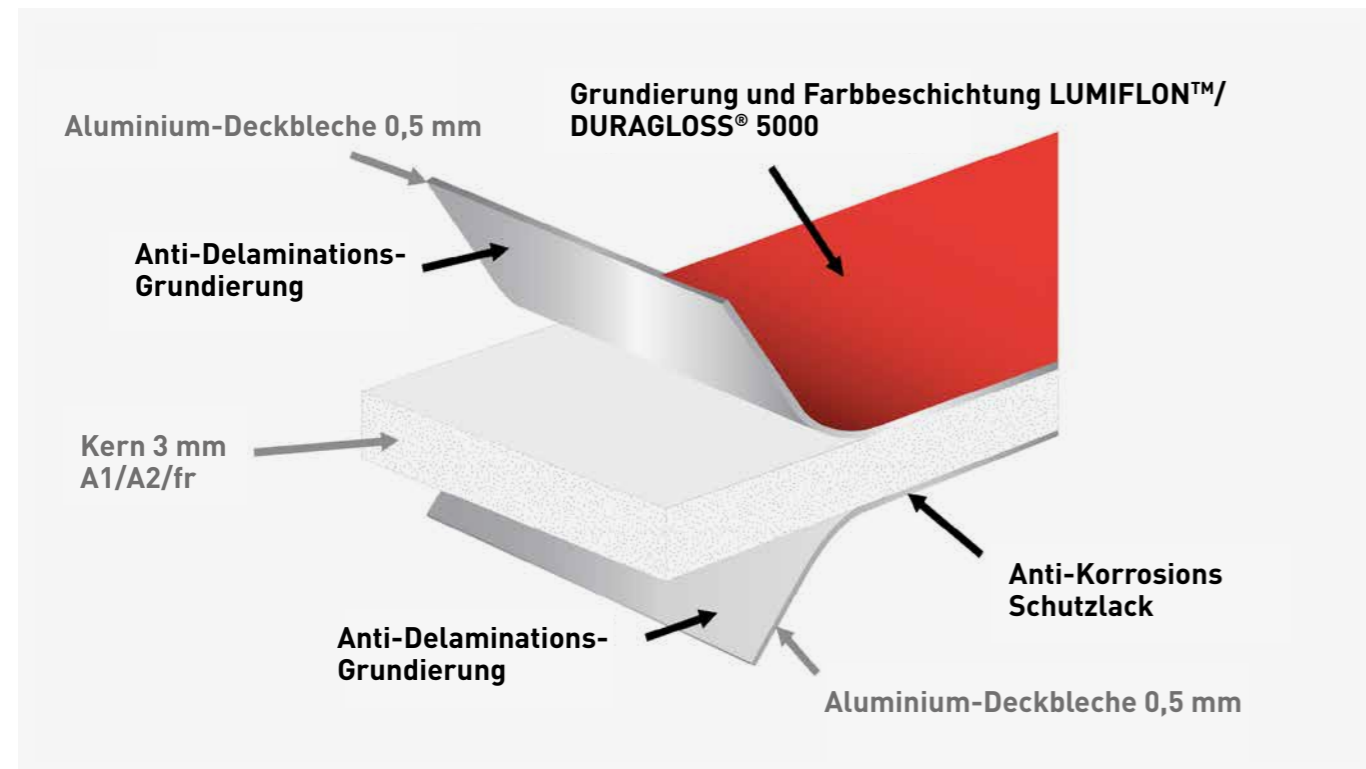
### ALPOLIC™ NC/A1

Breite: **1.250** | **1.500 mm (± 2 mm)**  
 Länge: max. 7.300 (±1 mm/m)  
 Gewicht: 8,6 kg/m<sup>2</sup>  
 Nicht brennbarer mineralischer Kern  
**Euroklasse A1\***

\*Gemäß Euronorm EN13501-1

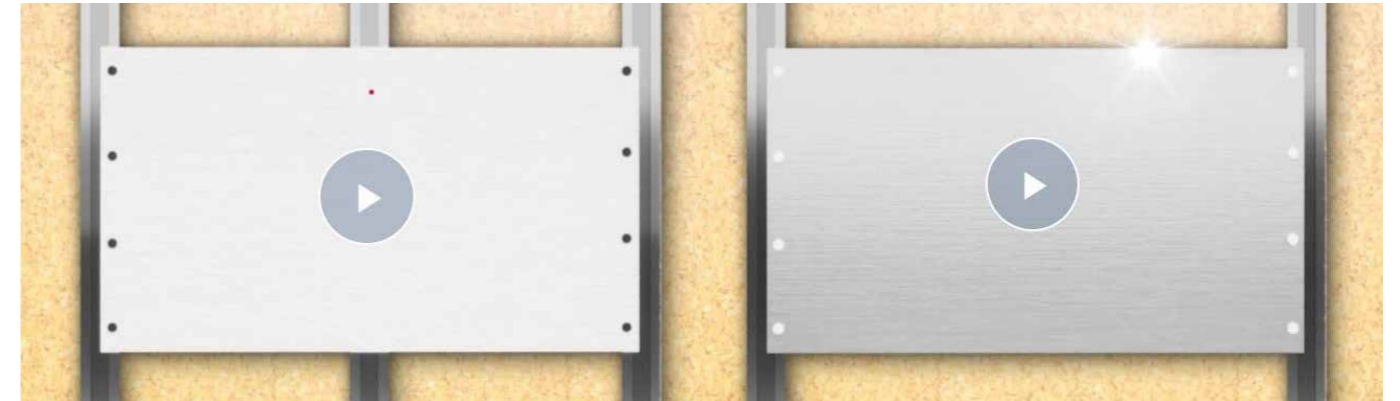
## Platten-Performance

ALPOLIC™-Verbundplatten haben aufgrund der Schutzbeschichtungen und Grundierungen standardmäßig Marinequalität.



## Unterkonstruktion

ALPOLIC™ Aluminium-Verbundplatten können aufgrund ihrer Festigkeit mit größeren Spannweiten zwischen den Unterkonstruktionen eingesetzt werden.



Standardlösung

ALPOLIC™-Lösung

Die Vorteile von ALPOLIC™-Verbundplatten:

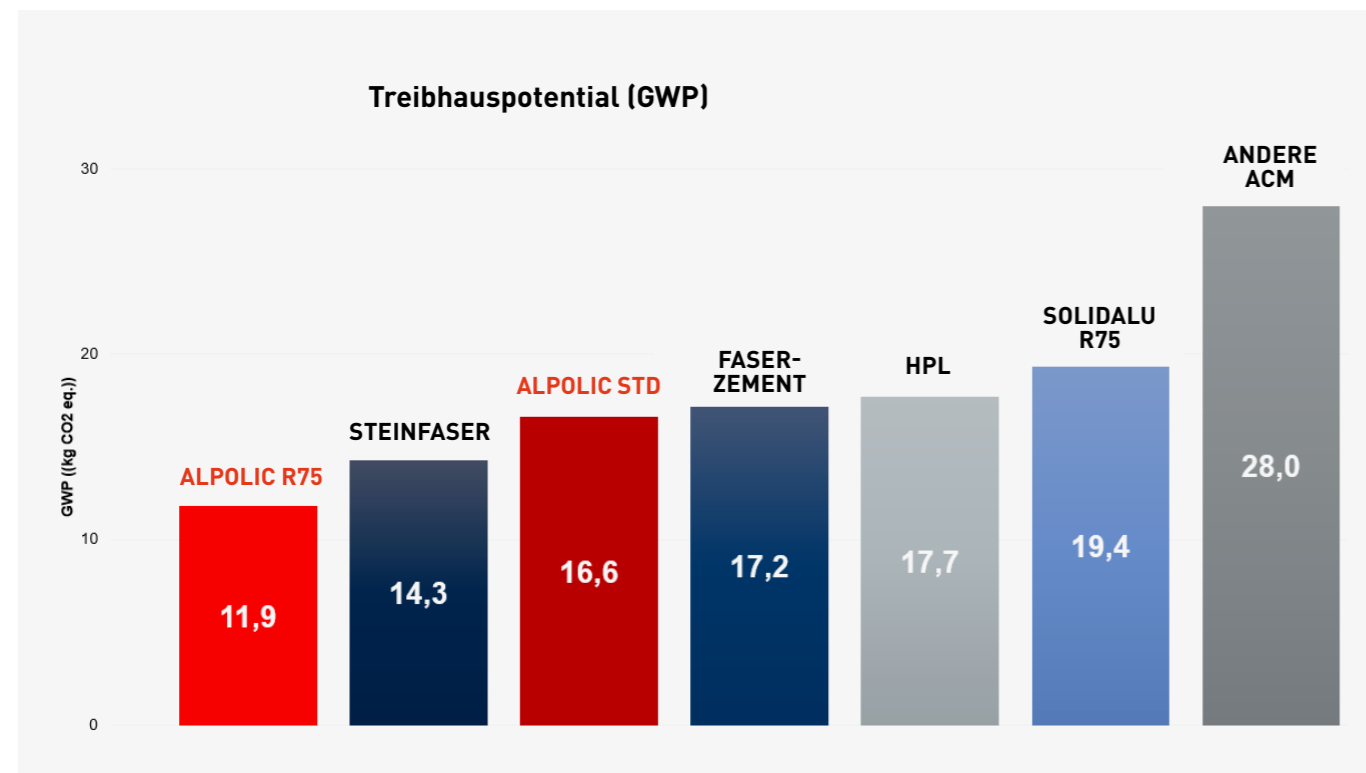
- Bis zu 20 % weniger Dämmstoffverbrauch bei gleichem U-Wert
- Bis zu 50 % weniger Unterkonstruktion bei gleicher Plattengröße
- Bis zu 50 % weniger Montagezeit
- Bis zu 50 % weniger CO<sub>2</sub>-Emissionen durch Materialeinsparung
- Bis zu 23 % Energieeinsparung im Gebäudebetrieb, weniger Energieverbrauch im Sommer und Winter



## Nachhaltigkeits-Performance

- Langlebigkeit: Lebensdauer von bis zu 70 Jahren
- Geringer Wartungsaufwand
- Wiederverwendbar oder zu fast 100 % recycelbar
- Bis zu 75% recyceltes Aluminium

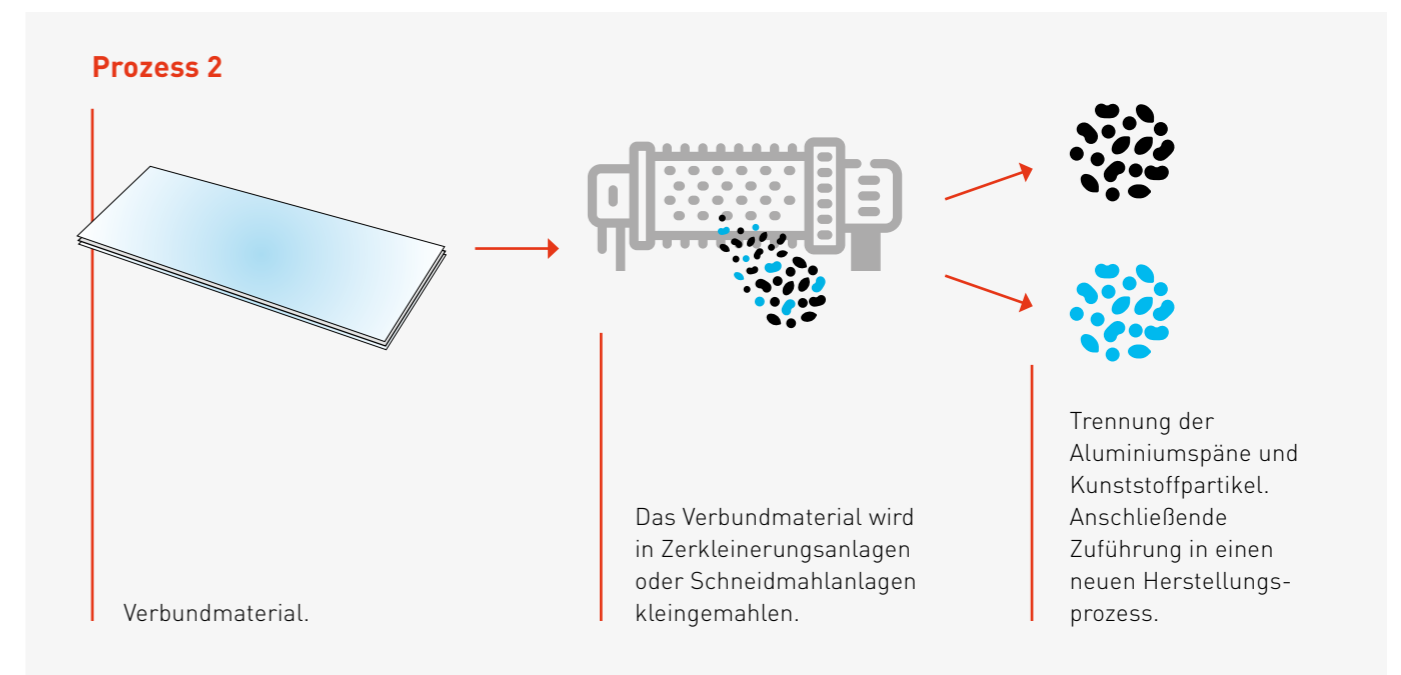
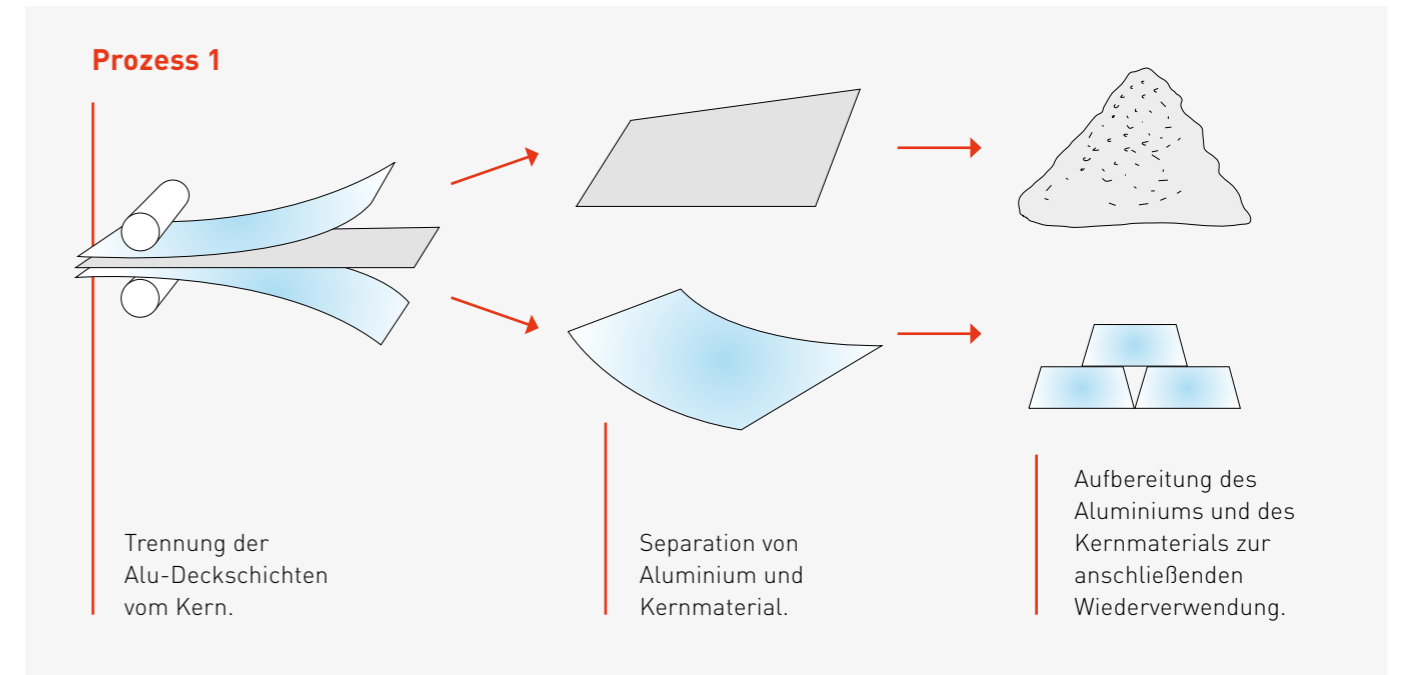
## CO<sub>2</sub>-Fußabdruck im Vergleich:



## Recycling-Prozess

Es gibt 2 Möglichkeiten, die Platten zu recyceln:

- **Prozess 1:** Recycling der Platten auf der Baustelle am Ende ihrer Lebensdauer (große Teile)
- **Prozess 2:** Recycling von Produktionsabfällen (Kleinteile)



Link zu Recycling-Zentren:

<http://www.wert-recycling.de>

<http://www.grafenberg-metall.com/>

<http://darmetall.de/>

# SCHNEIDEN & FRÄSEN

## Schneid- & Fräswerkzeuge

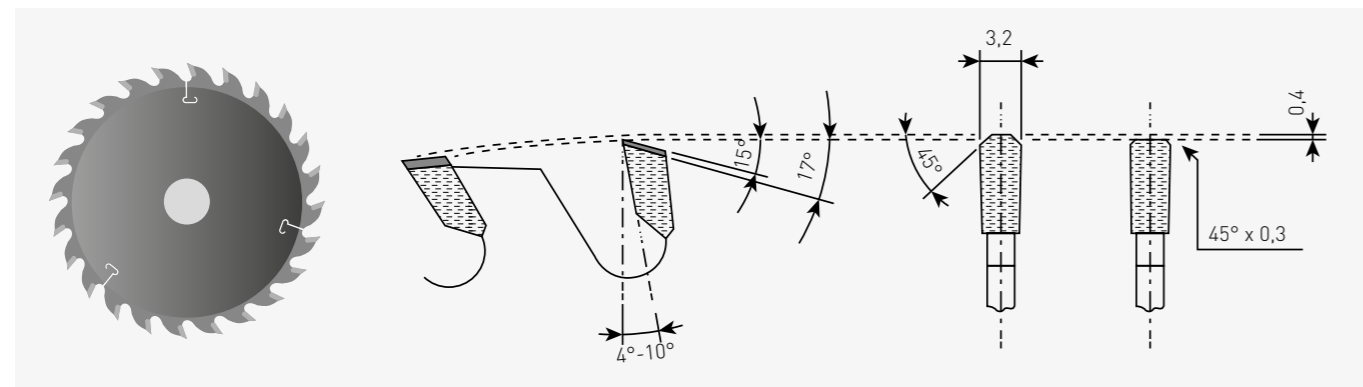
ALPOLIC™/fr kann mit unterschiedlichen Werkzeugen bearbeitet werden, z.B. Handfräse, Plattenfräse, Plattensäge oder CNC-Maschinen.

ALPOLIC™ A2 & A1 ist geeignet für die Verarbeitung in CNC-Maschinen.

	CNC		Vertikale Plattensäge		Plattenfräse	Fräse	
Fräse/Säge							
ALPOLIC™/fr	✓	✓	✓	✓	✓	✓	
ALPOLIC™ A2	✓	✓	✗	✗	✗	✗	
ALPOLIC™ A1	✓	✓	✗	✗	✗	✗	
Drehzahl (U/min)	18.000 – 20.000	2.000 – 4.000	2.500 – 5.000	2.000 – 4.000	2.500 – 5.000	5.000 – 9.000	20.000 – 30.000
Vorschubgeschwindigkeit (m/min)	5 – 8 (fr) 3 – 4 (A2 & A1)	30	30	30	30	5 – 20	3 – 5
Zahnanzahl	1	80 – 100	8 – 12	80 – 100	8	4 – 6	2 – 4

## Plattenzuschnitt

Hartmetall- oder Diamantsägeblatt für ALPOLIC™/fr & A2 / Diamant für ALPOLIC™ A1, trapezförmig/flach, positiver Spanwinkel (+4° à +10°).

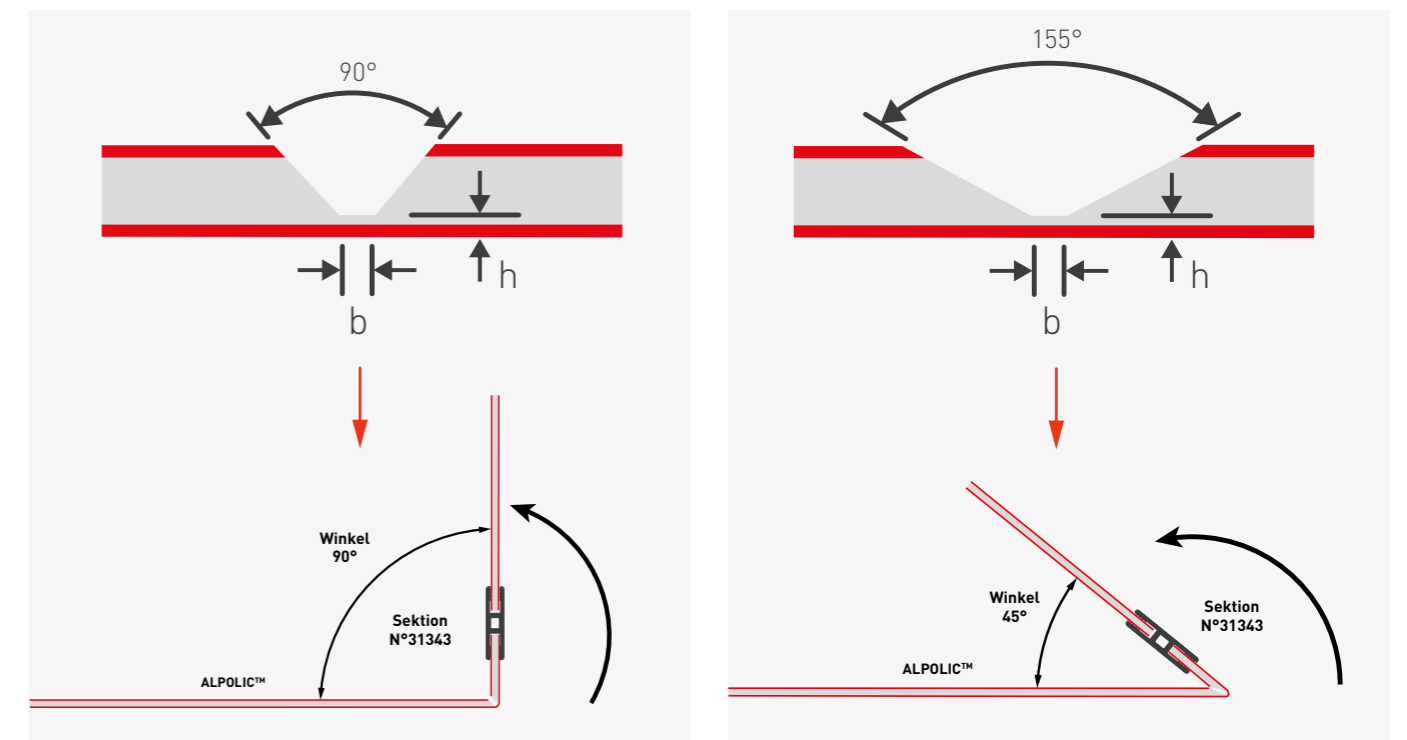


Lieferanten: AKE, Bayerwald, Leuco

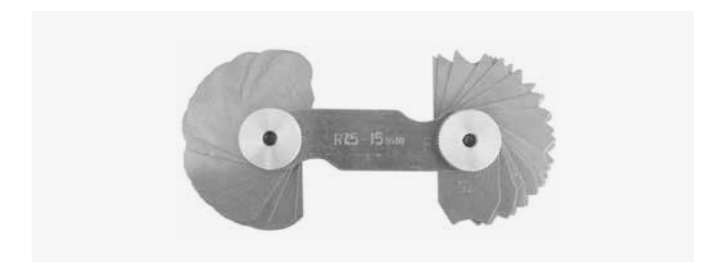
## Fräsparameter

Jede ALPOLIC™-Platte hat eine andere Fräsgeometrie.

Platte	b (mm)	h (mm)	Kern übrig (mm)	Biegeradius r (mm)	Fräswerkzeug
ALPOLIC™/fr	3	0,7 – 0,9	0,2 – 0,4	2 – 3	Hartmetall/Diamant
ALPOLIC™ A2	3 – 4	0,65 – 0,75	0,15 – 0,25	1,5 – 2	Diamant
ALPOLIC™ A1	3 – 4	0,55 – 0,65	0,05 – 0,15	1,5 – 2	Diamant



Nach dem Biegen den Biegeradius mit einer Radiuslehre prüfen (die oben angegebenen r-Werte beachten).



Wenn die Biegung in die entgegengesetzte Richtung erfolgt (z.B. Innenecke), kann keine Verbundplatte mit realAnodised Oberfläche verwendet werden.



# SCHNEIDEN & FRÄSEN

## Fingerfräser

Hartmetall oder Diamant für **ALPOLIC™/fr & A2** / Diamant für **ALPOLIC™ A1**

V-90° - Ø6-12 mm  
V-155° - Ø6-12 mm

Einschneider mit Rechtsdrall, Freischliff, poliert – Ø4-8 mm

Lieferanten: AKE, Crown Norge, Gis-Tec, Leitz, Affutage du Xaintois, GOLD Werkzeugfabrik GmbH



## Sägeblätter für Fräskanttechnik

Hartmetall für **ALPOLIC™/fr**, Diamant für **ALPOLIC™ A2 & A1**

Lieferanten: AKE, Leuco, Leitz, Affutage du Xaintois, Festool, Mafell, Makita



## Handmaschinen für Fräskanttechnik

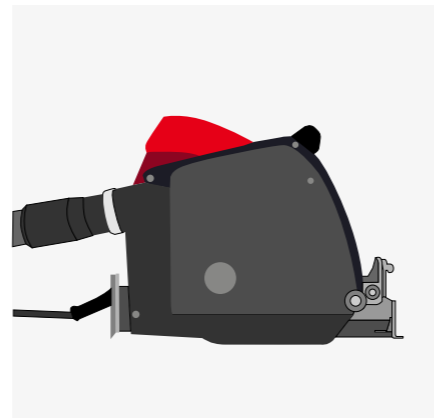
Plattenfräse mit einer Mindestleistung von 800 W.

**ALPOLIC™**-Verbundplatten können mit einer Plattenfräse leicht eingefräst werden. Verwenden Sie Abstandhalter aus Holz oder Kunststoff, um Klemmspuren auf den Deckplatten zu vermeiden.

Plattenfräse PF 1200 E-Plus von Festool mit abnehmbarer Distanzrolle (automatische Tiefeneinstellung)

Plattenfräse MF 26 cc von Mafell mit Stellschraube (manuelle Tiefeneinstellung)

Plattenfräse CA5000XJ von Makita mit Stellschraube (manuelle Tiefeneinstellung)



## Staubabsaugung

Absaugmobile Typ GM zugelassen für Staubklasse M für Stäube mit MAK-Werten > 0,1 mg/m³ für Blechfräsmaschinen, Handoberfräsen und Handkreissägen.

# BOHREN

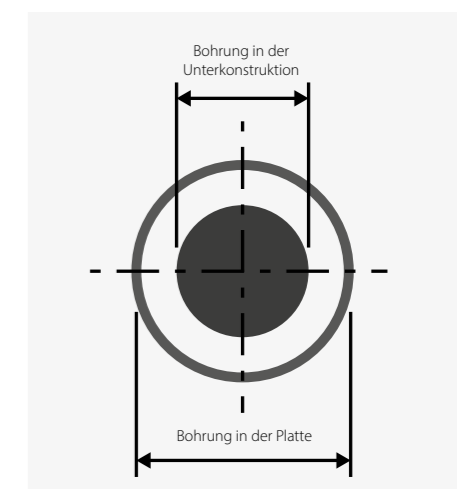
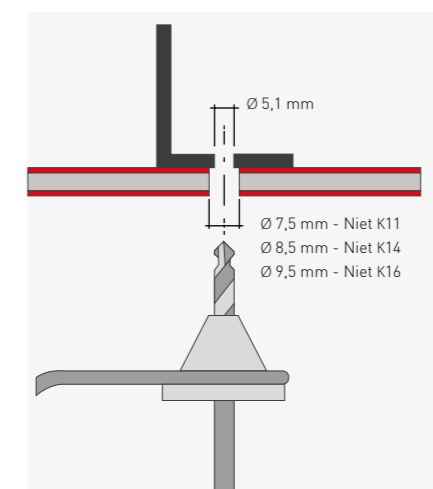
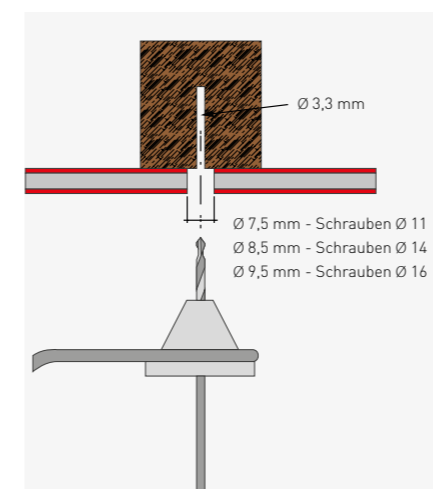
## Vorbohren der Unterkonstruktion

Um die Nieten oder Schrauben im Loch der Platte zu zentrieren, wird die Verwendung eines Bohrers mit Zentrierspitze oder einer Bohrlehre empfohlen.

Vorbohren der Unterkonstruktion:

- Geschraubt auf Holz: Ø3,3 mm
- Genietet auf Aluminiumunterkonstruktion: Ø5,1 mm
- Geschraubt auf Aluminiumunterkonstruktion: nicht erforderlich

Vor der Installation in Küstennähe sind die örtlichen Vorschriften für die Unterkonstruktion zu prüfen.



## Bohrer

Die folgenden Bohrer sind besonders geeignet:

- Bohrer DEWALT mit Zentrierspitze, Extreme 2TM
- Bohrer DEWALT HSS Cobalt DIN 338
- Bohrer HSS mit Zentrierspitze Ø5,1 mm (zum Bohren von Unterkonstruktion)
- Bohrer HSS mit Zentrierspitze Ø7,5 mm, Ø8,5 mm, Ø9,5 mm & Ø10 mm (zum Bohren der **ALPOLIC™**-Platte)
- Spiralbohrer Hilti HSS

## Bohrlehren

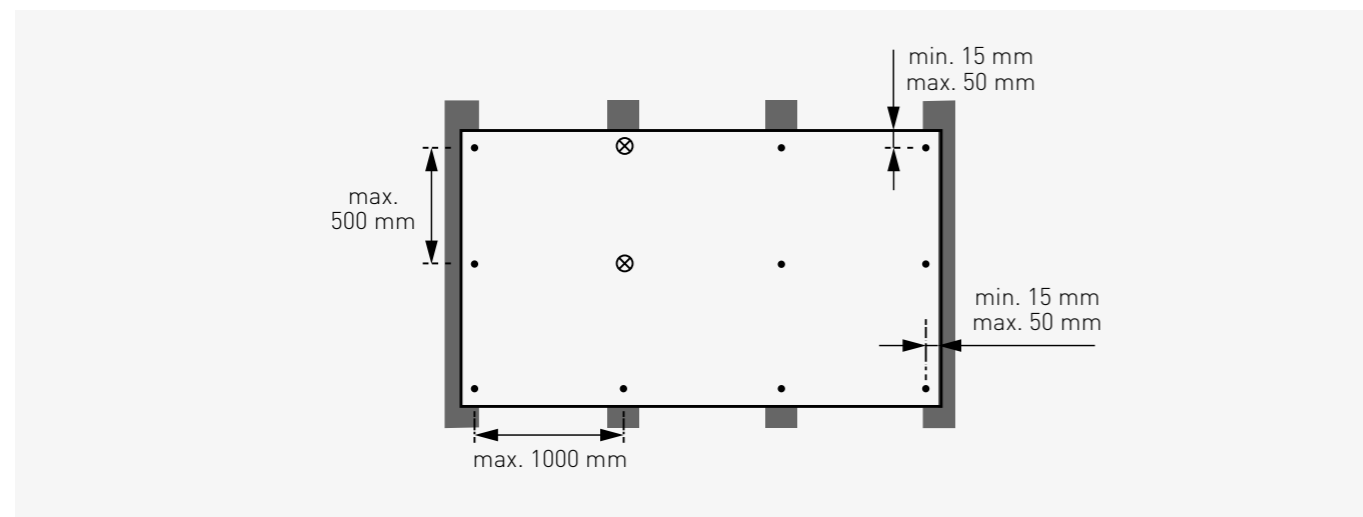
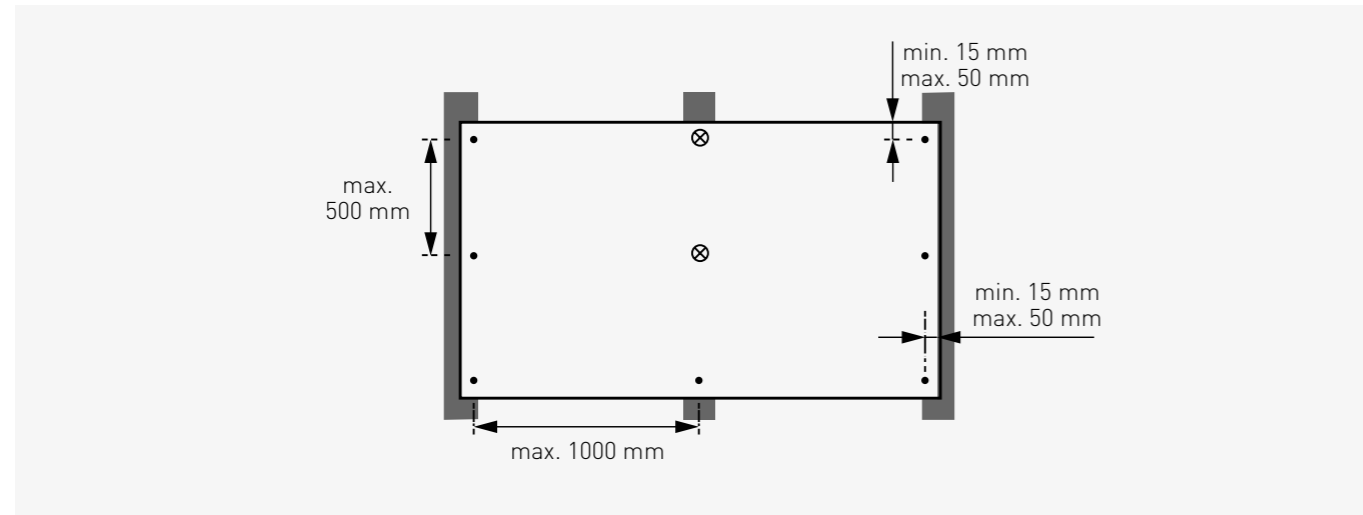
Griffbohrlehre (für Aluminium Ø8,5 mm, Ø9,5 mm und Ø10 mm, für Holz Ø3,3 mm.)

z.B.: SFS, Etanco, Hilti, EJOT



# BOHREN

## Bohren der Platte



⊗ Fixpunkt (Bohrung Ø6 mm)

● Gleitpunkt (Bohrung Ø7,5 mm für einen Niet K11, Ø8,5 mm für K14, Ø9,5 mm für K16)

Für die Positionierung der Platte wird empfohlen, 2 Fixpunkte mit Lochdurchmesser von 6 mm für einen Nietschaft von 5 mm Durchmesser vorzusehen (siehe Abbildungen oben). Der Abstand zwischen den Fixpunkten muss begrenzt werden, um eine Zwängung im Falle einer starken Wärmeausdehnung zu vermeiden.

Der Bohrdurchmesser der Fixpunkte muss unter Berücksichtigung der Wärmeausdehnung so gewählt werden, dass die Bewegung der Platte entsprechend den Temperaturschwankungen möglich ist, ohne sie einzuschränken (siehe Tabelle oben). Bitte beachten Sie, dass das Lochspiel je nach Durchmesser des Niet-/Schraubenkopfes zwischen 1,0 mm und 4,5 mm beträgt. Die Befestigungselemente sollten in den Bohrlöchern zentrisch angeordnet werden.

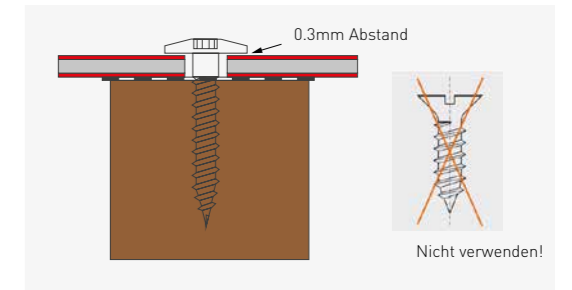
# SCHRAUBEN & NIETEN

## Schrauben

Wir empfehlen die Verwendung von zugelassenen Schrauben aus Edelstahl (ETA-Zulassung der Schraubenlieferanten und ALPOLIC™ prüfen). Die Schrauben müssen für den jeweiligen Träger geeignet sein (Herstellerangaben beachten). Die Schrauben sind zwängungsfrei zu montieren, z. B. mit einem Akkuschauber mit Tiefenanschlag: 0,3 mm Abstand zwischen der Platte und der Unterkonstruktion. Einige Schrauben stoppen automatisch in der richtigen Tiefe.

Zum Beispiel:

- FEIN-ASCS 18-6.3 Select+
- Hilti\_ST 1800-A22

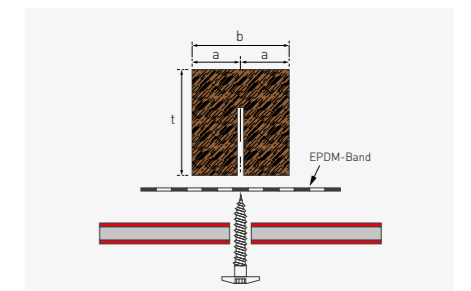


## Fassadenschrauben für ALPOLIC™-Verbundplatten auf Holz-Unterkonstruktion

Brand	Ref.	Zulassung		Metall	Schraubenkopf		Typ	Körper Ø
		FR	DE		Dicke mm	Ø mm		
SFS	TW-S-D12	x	x	A2	2,5	12	T20W	4,8
EJOT	JA3-LT-D12	x	x	A2	2,2	12	T20	4,8
MBE	FA 4,8x30 K16	x	✓	A2	2,7	16	T20	4,8
ETANCO	PANEL BOIS D12	x	x	A2	2,5	12	T20	4,8
ETANCO	PANEL BOIS D16	x	x	A2	2,2	16	T20	4,8

Mindestmaße der Holzleisten nach DIN 1052.

Fassadenschraube	Vorgebohrt
Dicke der Holzleiste <b>t</b>	≥ 40 mm
Abstand vom Rand <b>a</b>	≥ 20 mm
Breite der Holzleiste (mittig) <b>b</b>	≥ 60 mm
WBreite der Holzleiste (seitlich) <b>b</b>	≥ 100 mm



Entfernen Sie vor dem Verschrauben die Schutzfolie rund um die Löcher.

## Fassadenschrauben für ALPOLIC™-Verbundplatten auf Aluminium-Unterkonstruktion


Brand	Ref.	Zulassung		Metall	Schneiden der Schutzfolie	Tiefenanschlag mm	Klemmdicke mm	Schraubenkopf		Typ	Körper Ø mm
		FR	DE					Dicke mm	Ø mm		
SFS	SX3-15-D16	✓	x	A2	x	x	5-15	2,5	16	T25W	5,5
SFS	SLA3_6-D16	✓	x	A2	x	✓	6	2,5	12	T25W	5,5
EJOT	JT3-LT_D16	✓	x	A2	x	x	5-15	2,0	16	T25	5,5
EJOT	JT3-LT_D12	x	x	A2	x	x	5-15	2,0	12	T25	5,5
EJOT	JT4-LT_XT	✓	✓	A2	x	x	5-12	2,0	16	T25	5,5
EJOT	JT4-FR_D12	x	x	A2	x	✓	6	2,0	12	TX25	4,8
EJOT	JT4-XT_D12	x	x	A2	✓	✓	6	2,5	12	TX25	4,8
ETANCO	DRILLNOX	x	x	A2	x	x	5-16	2,5	12	T20	5,5
ETANCO	PANEL3 ALU	x	x	A2	x	x	5-16	2,5	12	T20	4,8
ETANCO	PANEL3 ALU P3	x	x	A2	x	✓	6,5-7	2,5	12	T20	4,8

**!** In einer Entfernung von weniger als 1,6 km vom Meer müssen A2-Edelstahlschrauben mit Kunststoffring verwendet werden.



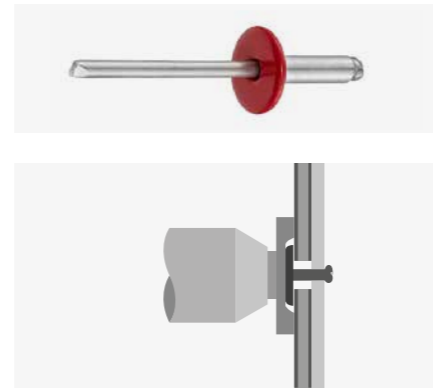
## Nieten

Wir empfehlen die Verwendung von zugelassenen Aluminium-Blindnieten mit Edelstahldorn und Ø5 mm-Schaft, mit einem Nietkopf von Ø11 mm, 14 mm oder 16 mm (K11, K14, K16). Der Nietkopf sollte den Rand des Lochs um mindestens 1 mm überlappen.



 **In einer Entfernung von weniger als 1,6 km vom Meer müssen A2-Edelstahlschrauben mit Kunststoffring verwendet werden.**

Die Blindnieten müssen mit Hilfe geeigneter Vorrichtungen (Nietkopflehren) ohne Druck mit einem Spiel von 0,3 mm angebracht werden. Nieten und Lehren müssen vom gleichen Hersteller stammen.

Vor dem Nieten ist die Schutzfolie um die Löcher zu entfernen.



## Fassadennieten für ALPOLIC™-Platten auf Aluminium-Unterkonstruktion

Brand	Ref.	Zulassung		Metall	Klemm- dicke mm	Nietkopf		Körper Ø mm
						Dicke mm	Ø mm	
SFS	AP11_S_5x12	x	✓	alu/SS	4-8	1,5	11	5,0
SFS	AP14_S_5x12	x	✓	alu/SS	4-8	1,5	14	5,0
SFS	AP16_S_5x12	x	✓	alu/SS	4-8	1,5	16	5,0
SFS	SS0-D15-S-5x14	x	x	A4	6-9,5	1,5	15	5,0
IPEX	IPEX K11 4.8x12	x	✓	alu/SS	4-8	1,5	11	4,8
IPEX	IPEX K14 4.8x12	x	✓	alu/SS	4-8	1,5	14	4,8
IPEX	IPEX K16 4.8x12	x	✓	alu/SS	4-8	1,5	16	4,8
EJOT	ECORIV 5x12 K14	x	x	alu/SS	4-8	1,5	14	5,0
ETANCO	RIVCOLOR	x	x	alu/SS	4-8	1,5	14	5,0



## Nietkopflehre

Spezielle Nietkopflehre für Ø11 mm, Ø14 mm & Ø16 mm.  
z.B: SFS, EJOT, Etanco

## Lieferanten

SFS Division Construction  
Rosenbergsaustasse 10  
CH-9435 Heerbrugg  
Tel. +41 71 727 51 51  
<https://de.sfs.com/>

EJOT Germany  
In der Stockwiese 35  
D-57334 Bad Laasphe  
Tel. +49 2752 908-0  
[www.ejot.de](http://www.ejot.de)

Etanco France  
ZI - Rue du Clos Reine - BP 60073  
F - 78410 Aubergenville  
Tel: +33 1 34 80 52 00  
[www.etanco.fr](http://www.etanco.fr)

SFS Group Germany GmbH | MBE Menden  
Siemensstr. 1  
58706 Menden  
Tel.: +49 2373 17430-0  
<https://www.mbe-menden.de/>

## Zwängungsfreie Befestigung

- Um Spannungen an den Befestigungselementen zu vermeiden, sollten Nieten oder Schrauben zwängungsfrei befestigt werden.
- Die Löcher in den Platten müssen entsprechend der berechneten Wärmeausdehnung dimensioniert werden, abhängig von der Größe der Platte und der Farbe.
- Die lineare Wärmeausdehnung beträgt 1,9 bis 2,4 mm pro Meter Plattenlänge pro 100 °C Temperaturunterschied (von 1,9 bis 2,4 mm/m/100°C).

Produkt	Wärmeausdehnungsfaktor für 1°C	Ausdehnung in mm/m, für ΔT 50°C
ALPOLIC™/fr	24 x 10 <sup>-6</sup>	1,2 mm/m
ALPOLIC™ A2	19 x 10 <sup>-6</sup>	1,0 mm/m
ALPOLIC™ A1	21 x 10 <sup>-6</sup>	1,1 mm/m

### Beispiel:

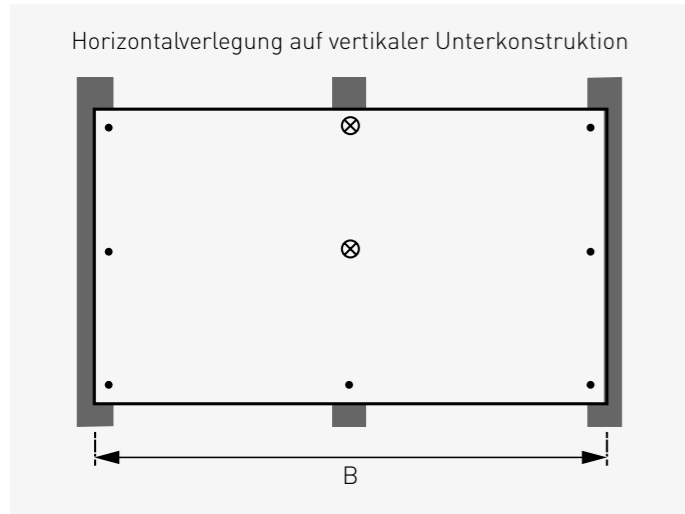
- Höchsttemperatur im Sommer für eine schwarze Platte **ALPOLIC™ A2** → **80 °C**
- Verlegetemperatur → **20 °C**
- Plattenlänge (horizontal) → **2.000 mm**

Die Berechnung der Wärmeausdehnung lautet:  $\Delta L = 19 \times 10^{-6} \times (80-20) \times 2.000 = 2,25 \text{ mm}$



# BESTIMMUNG DER NIETKOPFGRÖSSE

## Auswahl der Niete entsprechend der Plattenfarbe und -länge

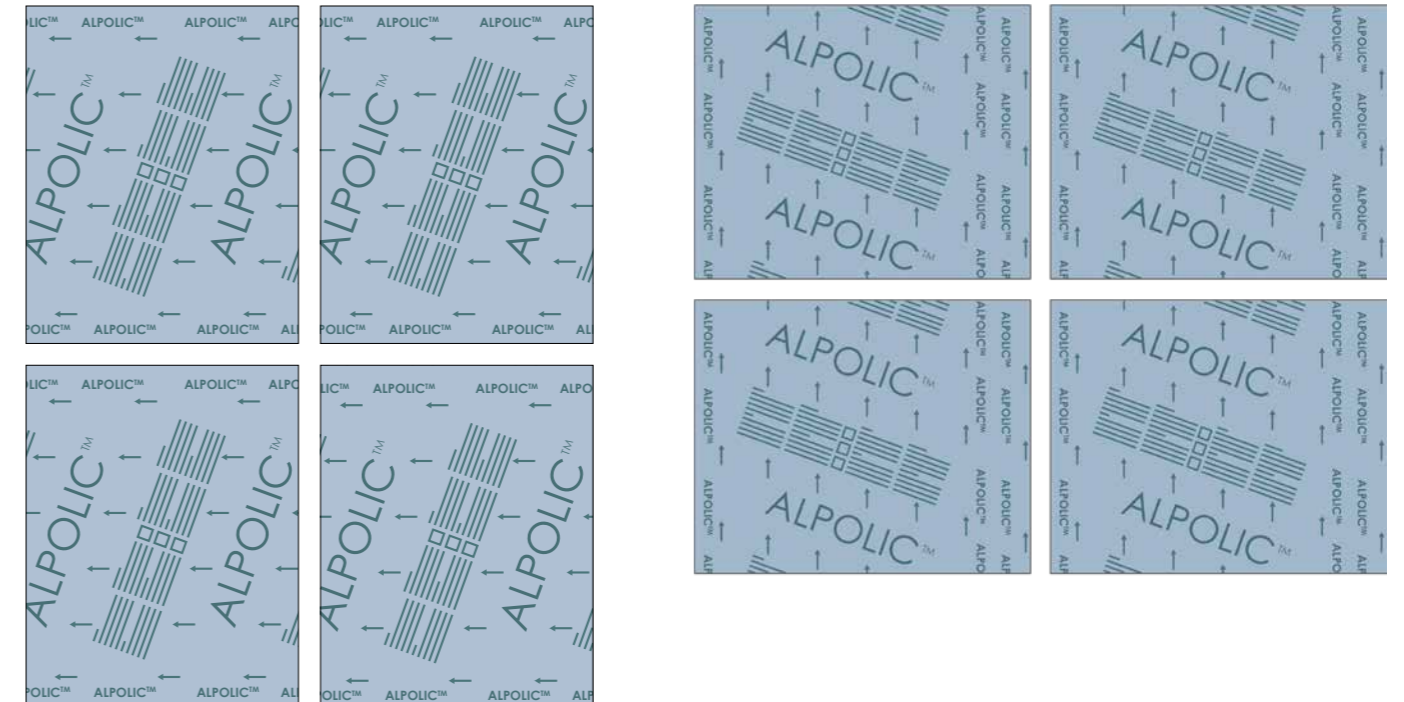


RAL	T° max	T° Montage	Min. Durchmesser des Niet-/Schraubenkopfes																				
			K11	K11	K11	K11	K11	K11	K11	K11	K11	K11	K11	K11	K11	K14	K14	K14	K14	K14	K16	K16	
9001	40°	10°	K11	K11	K11	K11	K11	K11	K11	K11	K11	K11	K11	K11	K11	K11	K11	K11	K11	K11	K11	K11	
		20°	K11	K11	K11	K11	K11	K11	K11	K11	K11	K11	K11	K11	K11	K11	K11	K11	K11	K11	K11	K11	K11
1015	50°	10°	K11	K11	K11	K11	K11	K11	K11	K11	K11	K11	K11	K14	K14	K14	K14	K14	K14	K14	K14	K14	K14
		20°	K11	K11	K11	K11	K11	K11	K11	K11	K11	K11	K11	K11	K11	K11	K11	K11	K11	K11	K11	K11	K11
1004	51°	10°	K11	K11	K11	K11	K11	K11	K11	K11	K11	K11	K14	K14	K14	K14	K14	K14	K14	K14	K14	K14	K14
		20°	K11	K11	K11	K11	K11	K11	K11	K11	K11	K11	K11	K11	K11	K11	K11	K11	K11	K11	K11	K11	K11
1007	55°	10°	K11	K11	K11	K11	K11	K11	K11	K11	K11	K14	K14	K14	K14	K14	K14	K14	K14	K14	K14	K14	K14
		20°	K11	K11	K11	K11	K11	K11	K11	K11	K11	K11	K11	K11	K11	K11	K11	K11	K11	K11	K11	K11	K11
2002	62°	10°	K11	K11	K11	K11	K11	K11	K11	K14	K14	K14	K14	K14	K14	K14	K14	K14	K14	K14	K14	K14	K14
		20°	K11	K11	K11	K11	K11	K11	K11	K11	K11	K11	K11	K11	K11	K11	K11	K11	K11	K11	K11	K11	K11
3000	63°	10°	K11	K11	K11	K11	K11	K11	K11	K14	K14	K14	K14	K14	K14	K14	K14	K14	K14	K14	K14	K14	K14
		20°	K11	K11	K11	K11	K11	K11	K11	K11	K11	K11	K11	K11	K11	K11	K11	K11	K11	K11	K11	K11	K11
3003	68°	10°	K11	K11	K11	K11	K11	K14	K14	K14	K14	K14	K14	K14	K14	K14	K14	K14	K14	K14	K14	K14	K14
		20°	K11	K11	K11	K11	K11	K11	K11	K11	K11	K11	K11	K11	K11	K11	K11	K11	K11	K11	K11	K11	K11
6011	70°	10°	K11	K11	K11	K11	K11	K14	K14	K14	K14	K14	K14	K14	K14	K14	K14	K14	K14	K14	K14	K14	K14
		20°	K11	K11	K11	K11	K11	K11	K11	K11	K11	K11	K11	K11	K11	K11	K11	K11	K11	K11	K11	K11	K11
7001	70°	10°	K11	K11	K11	K11	K11	K14	K14	K14	K14	K14	K14	K14	K14	K14	K14	K14	K14	K14	K14	K14	K14
		20°	K11	K11	K11	K11	K11	K11	K11	K11	K11	K11	K11	K11	K11	K11	K11	K11	K11	K11	K11	K11	K11
7011	71°	10°	K11	K11	K11	K11	K11	K14	K14	K14	K14	K14	K14	K14	K14	K14	K14	K14	K14	K14	K14	K14	K14
		20°	K11	K11	K11	K11	K11	K11	K11	K11	K11	K11	K11	K11	K11	K11	K11	K11	K11	K11	K11	K11	K11
5010	73°	10°	K11	K11	K11	K11	K11	K14	K14	K14	K14	K14	K14	K14	K14	K14	K14	K14	K14	K14	K14	K14	K14
		20°	K11	K11	K11	K11	K11	K11	K11	K11	K11	K11	K11	K11	K11	K11	K11	K11	K11	K11	K11	K11	K11
8003	76°	10°	K11	K11	K11	K11	K11	K14	K14	K14	K14	K14	K14	K14	K14	K14	K14	K14	K14	K14	K14	K14	K14
		20°	K11	K11	K11	K11	K11	K11	K11	K11	K11	K11	K11	K11	K11	K11	K11	K11	K11	K11	K11	K11	K11
5007	78°	10°	K11	K11	K11	K11	K14	K14	K14	K14	K14	K14	K14	K14	K14	K14	K14	K14	K14	K14	K14	K14	K14
		20°	K11	K11	K11	K11	K11	K11	K11	K11	K11	K11	K11	K11	K11	K11	K11	K11	K11	K11	K11	K11	K11
7031	79°	10°	K11	K11	K11	K11	K14	K14	K14	K14	K14	K14	K14	K14	K14	K14	K14	K14	K14	K14	K14	K14	K14
		20°	K11	K11	K11	K11	K11	K11	K11	K11	K11	K11	K11	K11	K11	K11	K11	K11	K11	K11	K11	K11	K11
9005	80°	10°	K11	K11	K11	K11	K14	K14	K14	K14	K14	K14	K14	K14	K14	K14	K14	K14	K14	K14	K14	K14	K14
		20°	K11	K11	K11	K11	K11	K11	K11	K11	K11	K11	K11	K11	K11	K11	K11	K11	K11	K11	K11	K11	K11
			500	750	1000	1250	1500	1750	2000	2250	2500	2750	3000	3250	3500	3750	4000	4250	4500	4750	5000		
Länge der Platte B (in mm)																							

# SCHUTZFOLIE & KENNZEICHNUNG

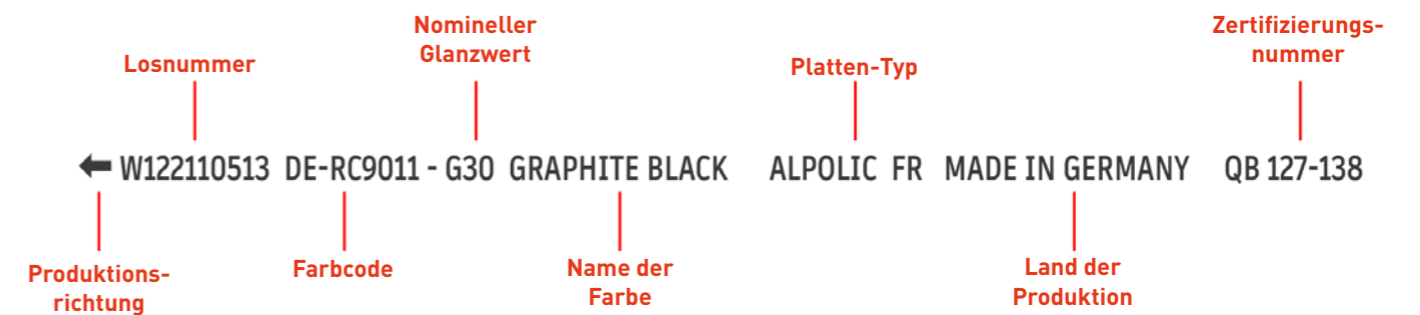
## Schutzfolie

Bei der Montage muss jede Platte in der gleichen Richtung montiert werden, die auf der Schutzfolie angegeben ist.



## Kennzeichnung

Beispiel für die ALPOLIC™-Kennzeichnung auf der Rückseite der Platte.



## Lagerung

Es wird empfohlen, die Platten horizontal in einem trockenen Raum zu lagern, um die Alterung der Schutzfolie durch Feuchtigkeit und direkte Sonneneinstrahlung zu vermeiden. Diese Schutzfolie muss innerhalb von 6 Monaten nach der Herstellung und spätestens 20 Tage nach der Installation entfernt werden.

## Entfernen von leichten Oberflächenverschmutzungen

1. Spülen Sie mit Wasser und mäßigem Druck, um die Verschmutzung zu lösen. Lässt sich die Verschmutzung dadurch nicht entfernen, versuchen Sie es mit einer gleichzeitigen Wasserspülung mit einem Schwamm. Wenn die Verschmutzung nach dem Trocknen immer noch anheftet, versuchen Sie es mit einem verdünnten Feinwaschmittel.
2. Wenn Sie ein verdünntes Feinwaschmittel verwenden, benutzen Sie es mit weichen Schwämmen oder weichen Lappen. Waschen Sie die Oberfläche mit gleichmäßigem Druck und reinigen Sie die Oberfläche zuerst in horizontalen und dann in vertikalen Bewegungen.
3. Minimieren Sie das Tropfen und Spritzen des milden Reinigungsmittels und spülen Sie den Niederschlag sofort ab, um Schlierenbildung zu vermeiden. Reinigen Sie die Oberfläche von oben nach unten und spülen Sie sie anschließend gründlich mit klarem Wasser ab.

## Entfernen von mittleren und starken Oberflächenbeschmutzungen

Zur Entfernung von mittleren bis starken Verschmutzungen durch Fette und Dichtungsmaterialien werden Alkohole wie IPA (Isopropylalkohol), Ethanol oder N-Hexan verwendet. Diese Alkohole sind zu 50% mit Wasser zu verdünnen. Starke Lösungsmittel oder lösungsmittelhaltige Reiniger können sich nachteilig auf die Beschichtungsfläche auswirken.

Führen Sie einen Stichprobentest auf einer kleinen, nicht sichtbaren Fläche durch. Entfernen Sie die verschüttete Flüssigkeit mit milder Seife und spülen Sie sie mit Wasser ab.

## Hinweis

- Starke Lösungsmittel und starke Reiniger können die Beschichtung beschädigen. Führen Sie einen Stichprobentest an einer kleinen, nicht sichtbaren Stelle durch.
- Verwenden Sie keine Haushaltsreiniger, die Scheuermittel enthalten.
- Reiben Sie nicht zu stark, da dies das Aussehen der Beschichtung verändern kann.
- Vermeiden Sie Tropf- und Spritzwasser. Entfernen Sie die Verschmutzung so schnell wie möglich.
- Vermeiden Sie extrem hohe und niedrige Temperaturen.
- Verwenden Sie keine Farbtferner, starke Alkali- oder Säurereiniger.
- Verwenden Sie keine starken organischen Lösungsmittel wie MEK (Methylethylketon), MIBK (Methylisobutylketon), Trelen (Tri-Chlorethylen) oder Verdünner.
- Achten Sie darauf, dass die Schwämme und Lappen frei von Schleifstaub sind.
- Mischen Sie keine Reinigungsmittel.

## Graffiti-Entfernung

ALPOLIC™-Platten mit einer LUMIFLON™-Beschichtung sind bereits ohne zusätzliche Kosten graffitibeständig, ohne zusätzliche Beschichtungen. Bitte verwenden Sie die gleiche Graffiti-Entfernungsmethode wie bei der Reinigung oben, jedoch mit dem Monoclean X500 & X510 Reinigungssystem von Monopol.

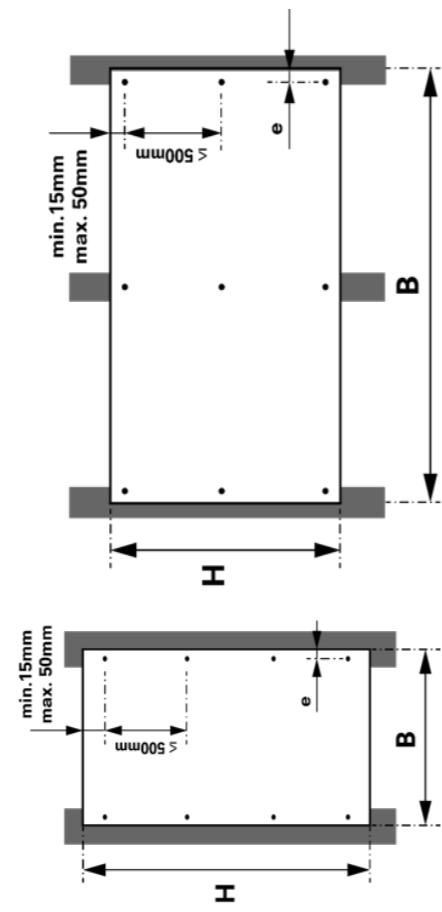
## Kratzer-Reparatur-System

Um Ihre Oberfläche zu reparieren und zu schützen, können Sie Monopol Genuine FP-Qualitätsausbesserungslack in Aerosoldosen mit derselben Farbe und dem gleichen Glanz verwenden, um Kratzer und Beschädigungen vor Ort zu reparieren.



ALPOLIC™/fr, A2 Verformungsgrenze: L/40 (Winddruck) 25 ≤ e ≤ 50mm

Winddruck (kN/m²)	Plattenbreite B (mm)																														
	500	500	500	500	500	500	500	500	500	500	500	500	500	500	500	500	500	500	500	500											
3.0	500	500	500	500	500	500	500	500	500	500	500	500	500	500	500	500	500	500	500	500											
2.8	500	500	500	500	500	500	500	500	500	500	500	500	500	500	500	500	500	500	500	500											
2.6	500	500	500	500	500	500	500	500	500	500	500	500	500	500	500	500	500	500	500	500											
2.4	500	500	500	500	500	500	500	500	500	500	500	500	500	500	500	500	500	500	500	500											
2.2	500	500	500	500	500	500	500	500	500	500	500	500	500	500	500	500	500	500	500	500											
2.0	500	500	500	500	500	500	500	500	500	500	500	500	500	500	500	500	500	500	500	500											
1.9	500	500	500	500	500	500	500	500	500	500	500	500	500	500	500	500	500	500	500	500											
1.8	500	500	500	500	500	500	500	500	500	500	500	500	500	500	500	500	500	500	500	500											
1.7	500	500	500	500	500	500	500	500	500	500	500	500	500	500	500	500	500	500	500	500											
1.6	500	500	500	500	500	500	500	500	500	500	500	500	500	500	500	500	500	500	500	500											
1.5	500	500	500	500	500	500	500	500	500	500	500	500	500	500	500	500	500	500	500	500											
1.4	500	500	500	500	500	500	500	500	500	500	500	500	500	500	500	500	500	500	500	500											
1.3	500	500	500	500	500	500	500	500	500	500	500	500	500	500	500	500	500	500	500	500											
1.2	500	500	500	500	500	500	500	500	500	500	500	500	500	500	500	500	500	500	500	500											
1.1	500	500	500	500	500	500	500	500	500	500	500	500	500	500	500	500	500	500	500	500											
1.0	500	500	500	500	500	500	500	500	500	500	500	500	500	500	500	500	500	500	500	500											
0.9	500	500	500	500	500	500	500	500	500	500	500	500	500	500	500	500	500	500	500	500											
0.8	500	500	500	500	500	500	500	500	500	500	500	500	500	500	500	500	500	500	500	500											
0.7	500	500	500	500	500	500	500	500	500	500	500	500	500	500	500	500	500	500	500	500											
0.6	500	500	500	500	500	500	500	500	500	500	500	500	500	500	500	500	500	500	500	500											
0.5	500	500	500	500	500	500	500	500	500	500	500	500	500	500	500	500	500	500	500	500											
0.4	500	500	500	500	500	500	500	500	500	500	500	500	500	500	500	500	500	500	500	500											
Winddruck (kN/m²)	500	600	700	800	900	1000	1100	1200	1300	1400	1500	1600	1700	1800	1900	2000	2200	2400	2600	2800	3000	3200	3400	3600	3800	4000	4200	4400	4600	4800	5000



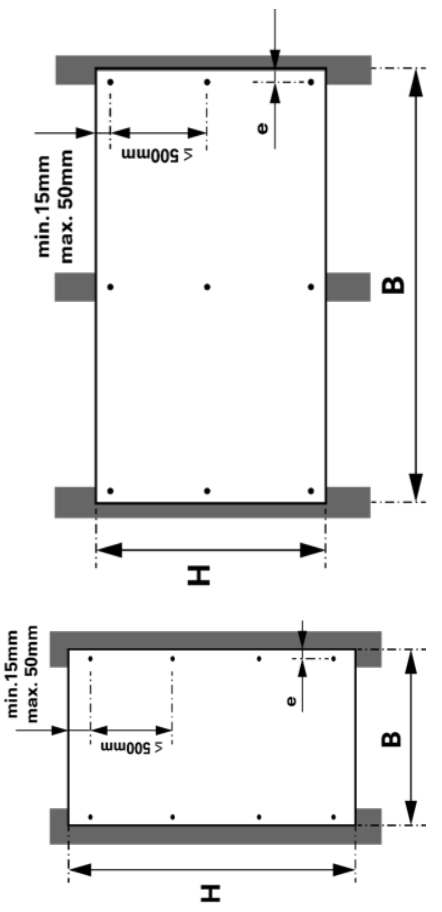
- 0 zus. Unterkonstruktion
- 1 zus. Unterkonstruktion
- 2 zus. Unterkonstruktionen
- 3 zus. Unterkonstruktionen
- 4 zus. Unterkonstruktionen
- 5 zus. Unterkonstruktionen
- 6 zus. Unterkonstruktionen
- 7 zus. Unterkonstruktionen
- 8 zus. Unterkonstruktionen
- 9 zus. Unterkonstruktionen
- 10 zus. Unterkonstruktionen



Aufgrund der höheren mechanischen Performance der ALPOLIC™ 405 Verbundplatte ist diese Lasttabelle nicht für andere Verbundplatten anwendbar. Zusätzlich ist die Temperaturdehnung der Fassadenplatte zu überprüfen.

ALPOLIC™/fr, A2 Verformungsgrenze: L/70 (Windsog) 25 ≤ e ≤ 50mm

Winddruck (kN/m²)	Plattenbreite B (mm)																														
	500	500	500	500	500	500	500	500	500	500	500	500	500	500	500	500	500	500	500	500											
3.0	300	300	300	300	300	300	300	300	300	300	300	300	300	300	300	300	300	300	300	300											
2.8	300	300	300	300	300	300	300	300	300	300	300	300	300	300	300	300	300	300	300	300											
2.6	425	300	300	300	300	300	300	300	300	300	300	300	300	300	300	300	300	300	300	300											
2.4	475	300	300	300	300	300	300	300	300	300	300	300	300	300	300	300	300	300	300	300											
2.2	500	320	320	320	320	320	320	320	320	320	320	320	320	320	320	320	320	320	320	320											
2.0	500	340	340	340	340	340	340	340	340	340	340	340	340	340	340	340	340	340	340	340											
1.9	500	365	365	365	365	365	365	365	365	365	365	365	365	365	365	365	365	365	365												
1.8	500	390	390	390	390	390	390	390	390	390	390	390	390	390	390	390	390	390	390												
1.7	500	400	400	400	400	400	400	400	400	400	400	400	400	400	400	400	400	400	400												
1.6	500	410	410	410	410	410	410	410	410	410	410	410	410	410	410	410	410	410	410												
1.5	500	420	420	420	420	420	420	420	420	420	420	420	420	420	420	420	420	420	420												
1.4	500	430	430	430	430	430	430	430	430	430	430	430	430	430	430	430	430	430	430												
1.3	500	440	440	440	440	440	440	440	440	440	440	440	440	440	440	440	440	440	440												
1.2	500	445	445	445	445	445	445	445	445	445	445	445	445	445	445	445	445	445	445												
1.1	500	450	450	450	450	450	450	450	450	450	450	450	450	450	450	450	450	450	450												
1.0	500	460	460	460	460	460	460	460	460	460	460	460	460	460	460	460	460	460	460												
0.9	500	470	470	470	470	470	470	470	470	470	470	470	470	470	470	470	470	470	470												
0.8	500	475	475	475	475	475	475	475	475	475	475	475	475	475	475	475	475	475	475												
0.7	500	480	480	480	480	480	480	480	480	480	480	480	480	480	480	480	480	480	480												
0.6	500	485	485	485	485	485	485	485	485	485	485	485	485	485	485	485	485	485	485												
0.5	500	490	490	490	490	490	490	490	490	490	490	490	490	490	490	490	490	490	490												
0.4	500	495	495	495	495	495	495	495	495	495	495	495	495	495	495	495	495	495	495												
Winddruck (kN/m²)	500	600	700	800	900	1000	1100	1200	1300	1400	1500	1600	1700	1800	1900	2000	2200	2400	2600	2800	3000	3200	3400	3600	3800	4000	4200	4400	4600	4800	5000



- 0 zus. Unterkonstruktion
- 1 zus. Unterkonstruktion
- 2 zus. Unterkonstruktionen
- 3 zus. Unterkonstruktionen
- 4 zus. Unterkonstruktionen
- 5 zus. Unterkonstruktionen
- 6 zus. Unterkonstruktionen
- 7 zus. Unterkonstruktionen
- 8 zus. Unterkonstruktionen
- 9 zus. Unterkonstruktionen
- 10 zus. Unterkonstruktionen



Aufgrund der höheren mechanischen Performance der ALPOLIC™ 405 Verbundplatte ist diese Lasttabelle nicht für andere Verbundplatten anwendbar. Zusätzlich ist die Temperaturdehnung der Fassadenplatte zu überprüfen.

ALPOLIC™  
WELTWEIT



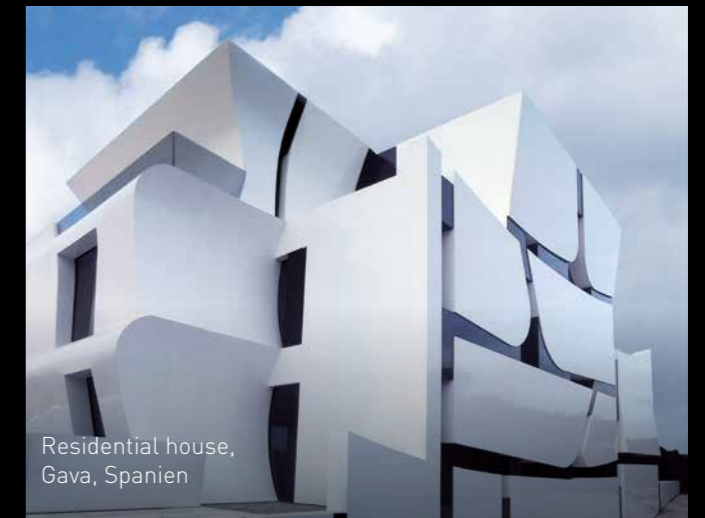
Mahter Office Tower,  
Amsterdam, Niederlande



Burj Al Arab,  
Dubai, Vereinigte Arabische Emirate



IBG Office building,  
Groningen, Niederlande



Residential house,  
Gava, Spanien



GÜRALLAR LAPIS HAN,  
Istanbul, Türkei



City Green Court,  
Prag, Tschechien



Marina Bay Sands,  
Singapur

## ALPOLIC™ International:

### MITSUBISHI CHEMICAL INFRATEC CO., LTD.

ALPOLIC Business Unit  
1-1-1, Marunouchi, Chiyoda-ku, Tokyo 100-8251, Japan  
phone: +81 3 6748-7348  
info@alpolic.jp

### MITSUBISHI CHEMICAL SINGAPORE PTE LTD.

ALPOLIC Division  
9 Raffles Place, #13-02 Republic Plaza, Singapore 048619  
phone: +65 6226-1597  
info@alpolic.sg

### MITSUBISHI CHEMICAL AMERICA, INC.

ALPOLIC Division  
401 Volvo Parkway, Chesapeake, VA 23320, USA  
phone USA: 800 422 7270  
phone international: +1 757 382 5750  
fax: +1 757 436 1896  
info@alpolic.com

## ALPOLIC™

MITSUBISHI POLYESTER FILM GMBH  
Kasteler Straße 45/E512  
65203 Wiesbaden, Germany  
phone: +49 611 962-3482  
fax: +49 611 962-9059  
info-alpolic@mcgc.com



[www.alpolic.eu/en](http://www.alpolic.eu/en)



## Recycling

Unsere Materialien sind zu fast 100% recyclingfähig. Auch die aus ALPOLIC™-Anlagen gewonnenen Abfälle werden recycelt.

## Distributed by:

## Zertifikationen



Trademark of AGC Chemicals, Asahi Glass Co., Ltd.

## Haftung/Urheberrecht:

Trotz größtmöglicher inhaltlicher Kontrolle übernimmt Mitsubishi Chemical Corporation keine Haftung für die Vollständigkeit und Richtigkeit des Inhalts. Technische Änderungen und Irrtümer vorbehalten. ©2024 Mitsubishi Chemical Group. ALPOLIC™ ist ein Warenzeichen der Mitsubishi Chemical Group.